



DIY ウォールシリーズ

インドア/アウトドアポータブルスクリーン

ユーザーガイド

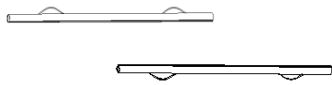
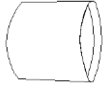
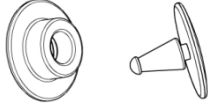



DIYウォールプロジェクションスクリーンは、屋内外壁、天井、木、またはあなたが投影したいと思われるあらゆる場所に掛けるためのシンプルなスクリーンで設計されています。屋外で使用する場合は、直射日光や雨がかからないようにしてください。スクリーン材料は、軽度の石鹸と水で洗浄することができます。

DIYウォールの組み立てと設置の動画については、下記をご覧ください。

www.elitescreens.com/videos/diyw3

付属品

インストール前に下記の部品がすべて含まれていることを確認してください。

A. 上下サポートバー x2 	B. エンドキャップ x 4 	C. ボタン x 37-53 
D. 壁アンカー x 4 	E. M5x60mmネジ x 4 	F. スクリーン生地 

組み立て手順:

1. スクリーン生地 (F) を、裏向きにして綺麗かつ完全に平らな場所に置きます
2. 上下サポートバー (A) とボタン (C) を取り出します
3. すべてのボタン (C) をスクリーン生地 (F) の上下に沿って取り付ける。ボタンを取り付けるときに「音」が聞こえるように固定します。安全であることを確認するために、つねながらボタンを軽く引っ張り、押すなどしてください。

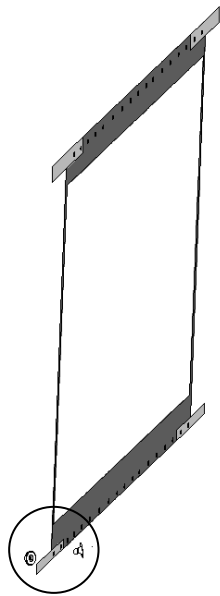
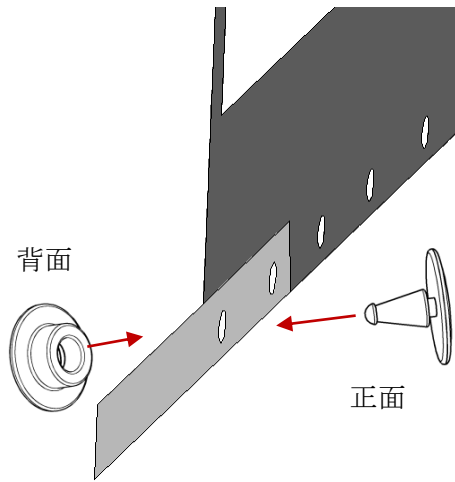


図1



4. この手順には2人で行う事が推奨されます。スクリーンが平らな面に置かれている時に、1人がサポートバーをガイドし、もう1人はゆっくりとサポートバーをスライドさせて、図2および図3に示すように取り付けます。

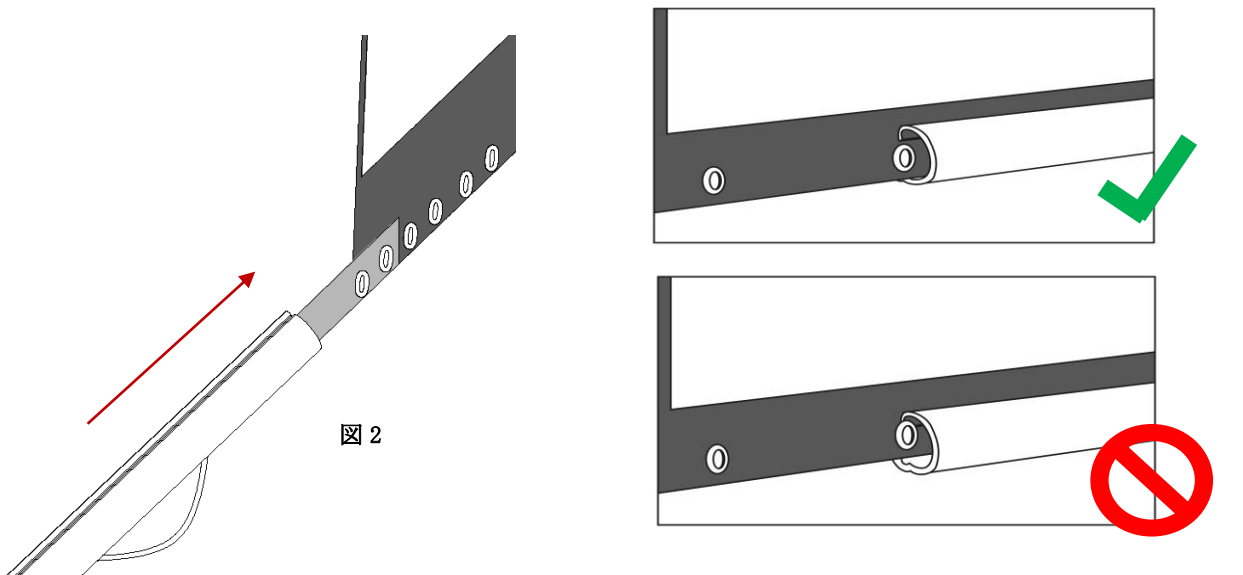


図2

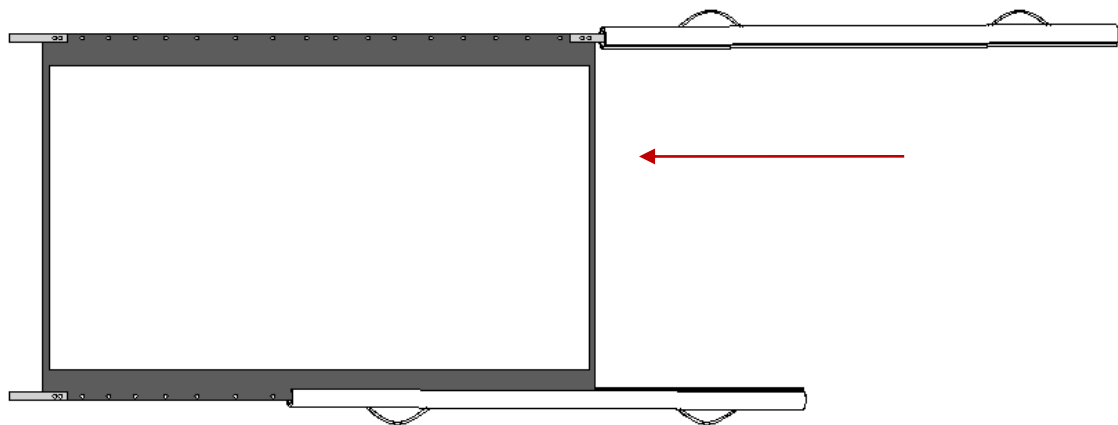
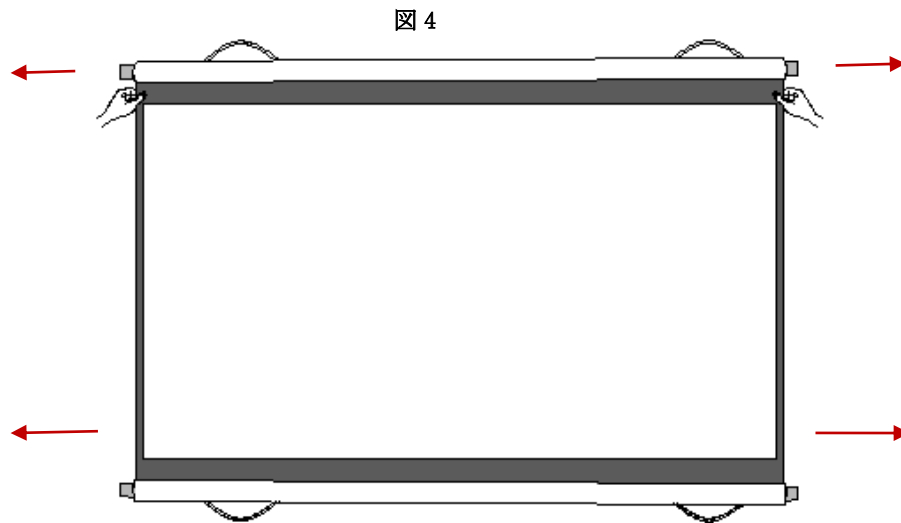
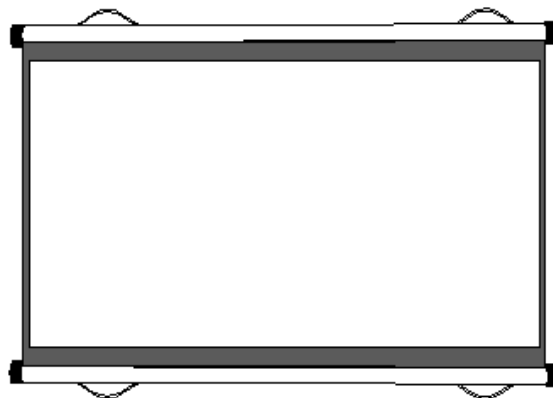
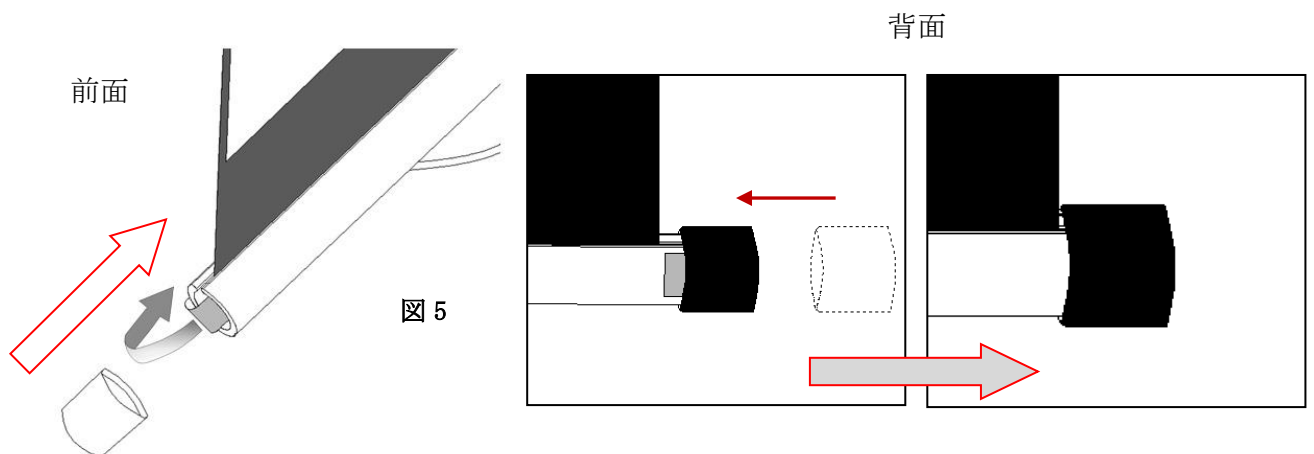


図3

5. 上下サポートバーが完全に取り付けされたら、生地を両側を外側に引っ張り(図4)、生地からしわを取り除いてください。

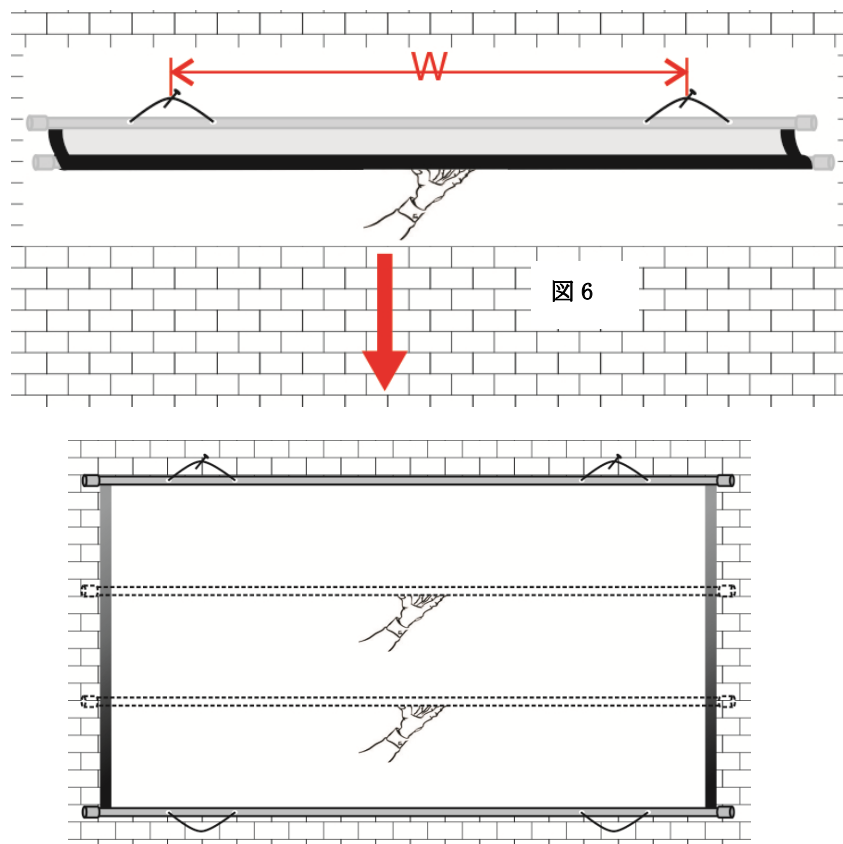


5. すべての生地部分は波打ちやしわがないことを確認し、余分なストリップ部分を折り返して、エンドキャップを取付 (図5)



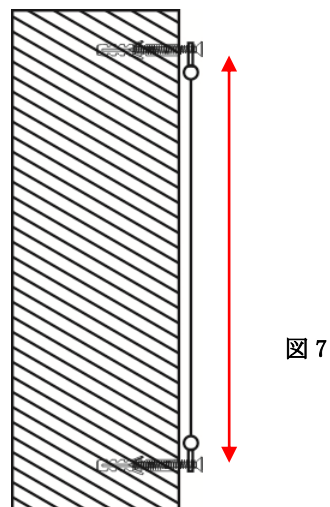
設置方法:

1. 上部サポートバーにある2つのフック（図6）間の距離を測定し、スクリーンが設置される領域に2本のネジまたは釘を取り付けます。釘やネジが取り付けられたら、壁掛けフックで画面を吊り下げて慎重にスクリーンを下ろします



2. 次に、上部のフックと下部のフック（図7）の距離を測定し、下部の爪またはねじを取り付けに必要な高さを決定します。DIYウォールのスクリーンを固定するために、下部にフックを掛けることを勧めます。

ヒント：ネジを取り付ける前に、下のウェイトバーのフックを引っ張ってください。これにより、スクリーン生地が伸ばされ、さらに平面性が高くなります。



www.elitescreens.jp