

マニュアル **SRM** シリーズ

手動プルダウンプロジェクタースクリーン

ユーザーガイド



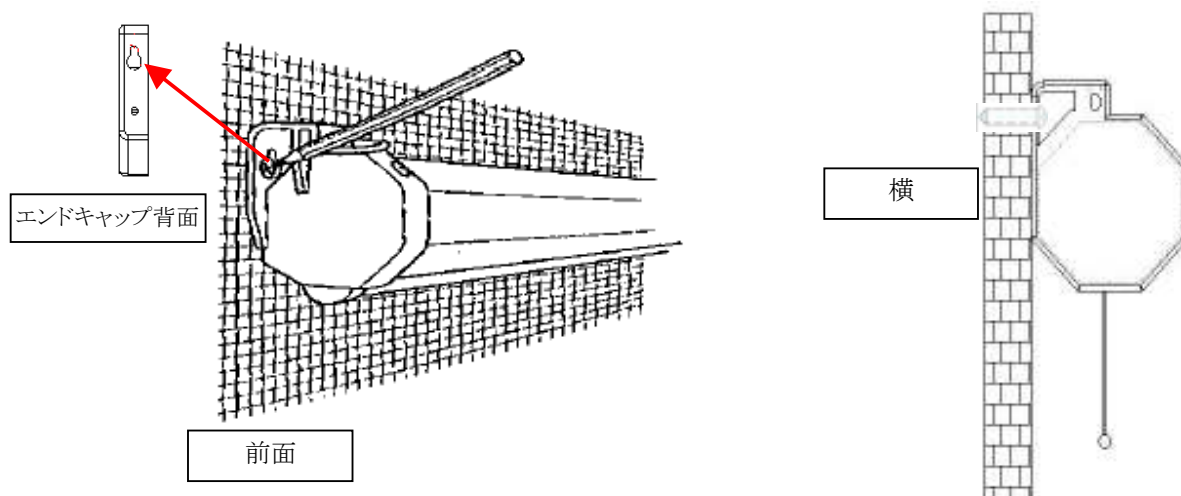
準備

1. 注意して梱包からスクリーンを取り出してください。
2. スクリーンは、平らで清潔な場所で取り扱ってください。

設置方法

壁掛け

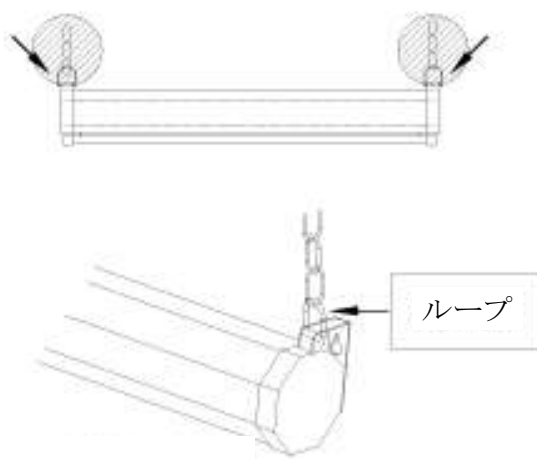
1. スクリーンを設置する場所にケースを合わせ、ドリル穴の位置に印を付けます。
2. マークした場所に穴を開け、ネジを挿入します。この際、ケースを取り付けるために、壁から3mm程度の隙間が残るようにします。
3. 左右のキャップにあるキーホールをネジに取り付けることでスクリーンを固定します。



天吊り(追加の部品が必要)

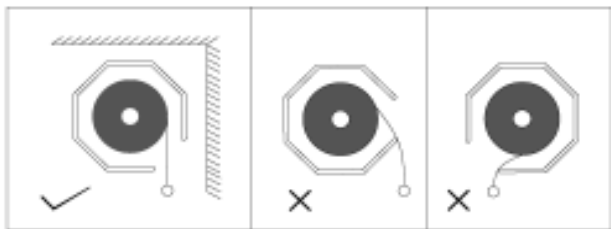
チェーンを使用してスクリーンを天井から吊り下げて取り付けることも可能です。

1. チェーン(付属していません)を使用してスクリーンを吊下げることができます。エンドキャップにチェーンのループを取り付けます。



スクリーンの操作

スクリーンは必ず垂直方向に上げ下げしてください。スクリーンの素材を傷めないように、上げ下げの際に、スクリーンがケースに触れないようにしてください。

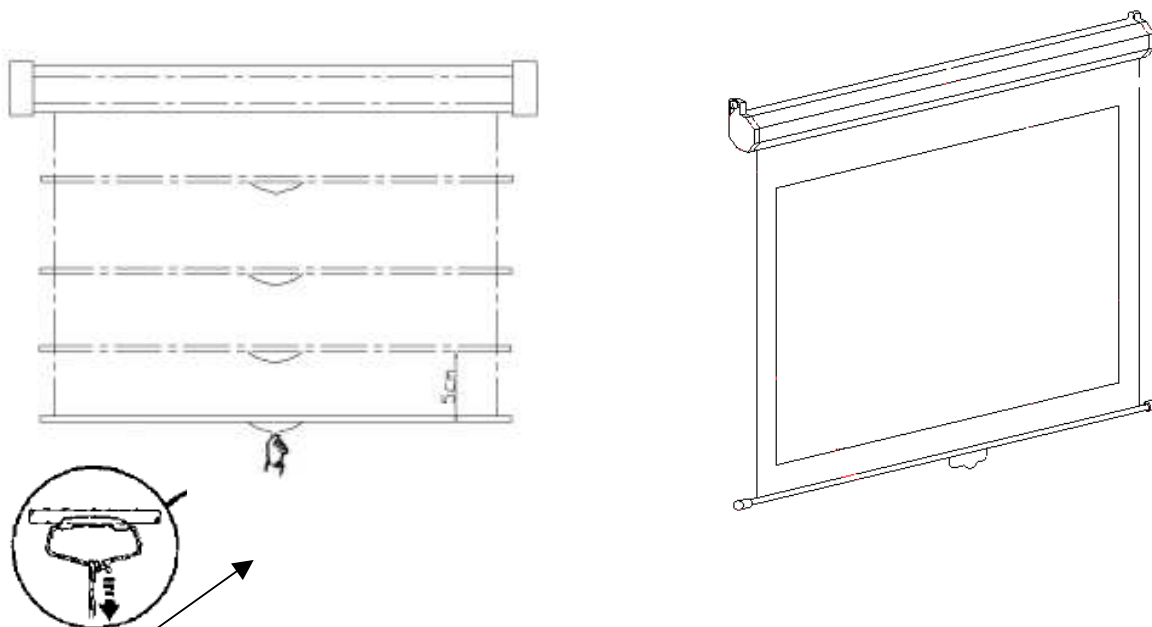


1. スクリーンはストラップまたはハンドルで垂直方向に引き下げてください。スクリーンそのものを持たないようにしてください。スクリーンを傷つける可能性があり、保証の対象外となります。

※ 内部のオートロック装置により、一定間隔でスクリーンの位置が固定されます。

2. スクリーンを格納するときには、スクリーンを 5cm 以上引き下げて、その後、静かに手を離してください。スローリトラクトメカニズムにより、スクリーンを離しても自動的にゆっくりと格納することができます。

注意：必ずケースに対して垂直な位置で操作し、スクリーンが完全に格納されるまで離さないでください。装置が新品の場合、数回操作するまでは、途中で止まることがあります。この場合、少しだけ力を入れて再度スクリーンを引き下げてください。



※ スクリーン素材や格納システムがダメージを受けないよう、スクリーンの上げ下げは適切に操作してください。

メンテナンス

スクリーン素材は、中性洗剤を水で薄めた液体を柔らかい布につけて洗浄してください。使用しないときは、表面が汚れないように、ケースに格納してください。

備考:

取り付け方法に関わらず、振動により、あるいは間違っスクリーンを引っ張ってしまった場合でも、取り付けが緩んだりしないように、ケース本体がしっかり固定される必要があります。設置の際は、取り付ける場所に見合った適切な強さで、確実にボルトを締めてください。

マニュアルSRMシリーズサイズ一覧

単位: mm													
型番	サイズ・アスペクト比	ケース長さ (A)	スクリーン幅 (A1)	映写面幅 (A2)	ウェイトバー長さ (A3)	映写面下部マスキング長さ (B4)	スクリーンからウェイトバーの長さ (B3)	映写面高さ (B1)	全体高さ (B)	エンドキャップ高さ (B5)	エンドキャップ幅 (C)	スクリーン素材から壁までの距離 (C1)	重量 (Kg)
M85XWS1-SRM	85" (1:1)	1677	1603	1527	1673	62	1703	1527	1795	92	79.5	20	6
M99NWS1-SRM	99" (1:1)	1938	1854	1778	1934	62	1954	1778	2046	92	79.5	20	8
M113NWS1-SRM	113" (1:1)	2192	2106	2030	2188	62	2206	2030	2298	92	79.5	20	9.2
M84NWV-SRM	84" (4:3)	1867	1783	1707	1863	62	1456	1280	1548	92	79.5	20	6.2
M100NWV1-SRM	100" (4:3)	2192	2108	2032	2188	62	1700	1524	1792	92	79.5	20	8
M120XWV2-SRM	120" (4:3)	2598	2514	2438	2594	62	2005	1829	2097	92	79.5	20	10.4
単位: unit													
型番	サイズ・アスペクト比	ケース長さ (A)	スクリーン幅 (A1)	映写面幅 (A2)	ウェイトバー長さ (A3)	映写面下部マスキング長さ (B4)	スクリーンからウェイトバーの長さ (B3)	映写面高さ (B1)	全体高さ (B)	エンドキャップ高さ (B5)	エンドキャップ幅 (C)	スクリーン素材から壁までの距離 (C1)	重量 (LBS)
M85XWS1-SRM	85" (1:1)	66	63.1	60.1	65.9	2.4	67	60.1	70.7	3.6	3.1	0.8	13.2
M99NWS1-SRM	99" (1:1)	76.3	73	70	76.1	2.4	76.9	70	80.6	3.6	3.1	0.8	17.6
M113NWS1-SRM	113" (1:1)	86.3	82.9	79.9	86.1	2.4	86.9	79.9	90.5	3.6	3.1	0.8	20.2
M84NWV-SRM	84" (4:3)	73.5	70.2	67.2	73.3	2.4	57.3	50.4	60.9	3.6	3.1	0.8	13.6
M100NWV1-SRM	100" (4:3)	86.3	83	80	86.1	2.4	66.9	60	70.6	3.6	3.1	0.8	17.6
M120XWV2-SRM	120" (4:3)	102.3	99	96	102.1	2.4	78.9	72	82.6	3.6	3.1	0.8	22.9

*各サイズは参考用であり予告無く変更される場合があります 備考: データ最大誤差±1"

