



ホワイトボードプロジェクタースクリーン

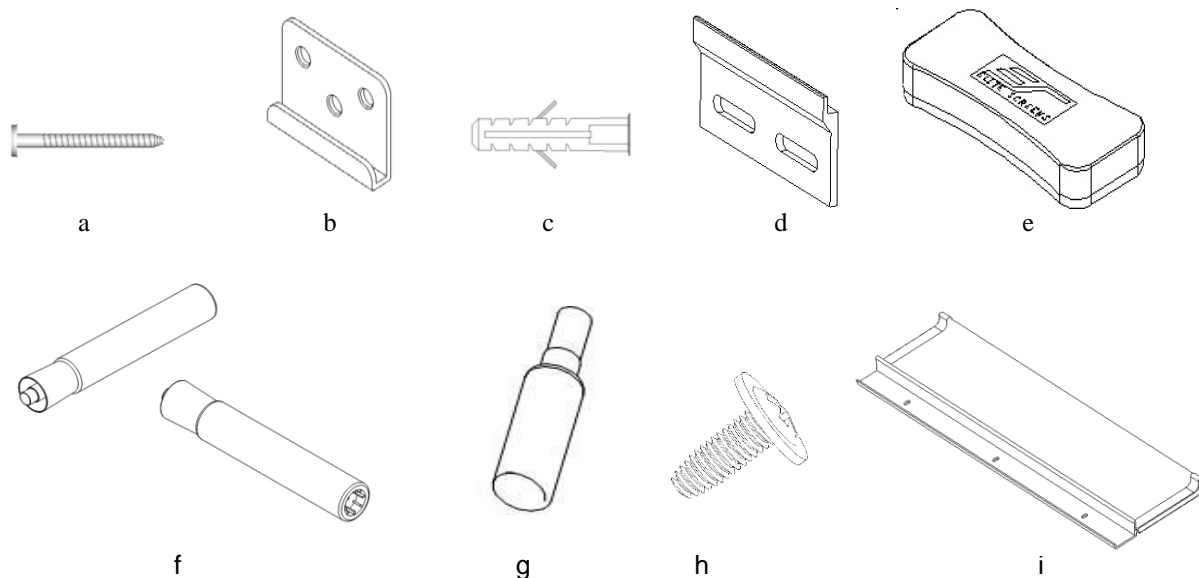
ホワイトボードスクリーンユニバーサルシリーズ

ユーザーガイド



パーツ一覧

スクリーンの組み立てを始める前にすべてのパーツが揃っていることをご確認ください。

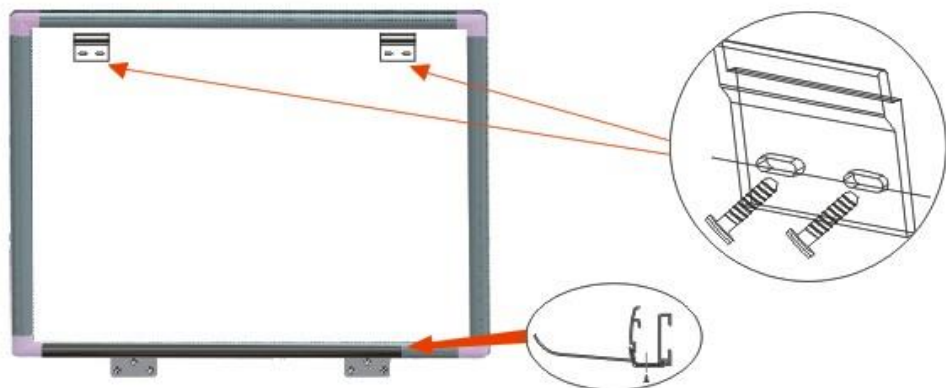


パーツ	数量
a. 壁用ネジ	8
b. 下部取り付けブラケット	2
c. 乾式壁用アンカー	8
d. 上部取り付けブラケット	2
e. イレーサー	2
f. ドライイレースマーカー	6
g. クリーニング液	0
h. M4×14プラスネジ	3または6
i. トレー	1または2

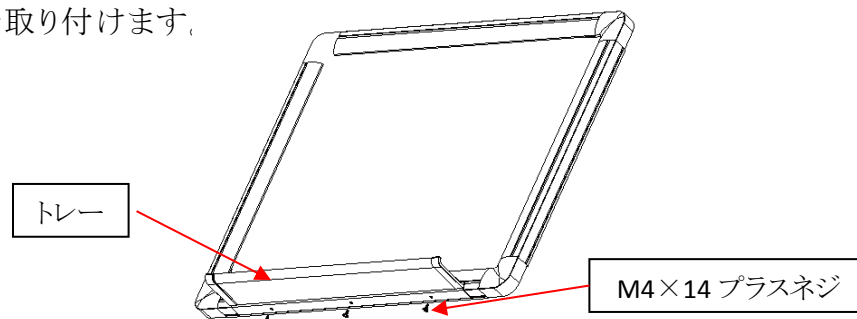
備考：イレーサーはエリートスクリーンのホワイトボードスクリーンにのみ使用できます。
 日本国内向け出荷では、クリーニング液(g)が付属せず、代わりにドライイレースマーカー(f)が通常2本のところ6本付属します。
 大型タイプはトレーが2つ付属します。

インストール手順

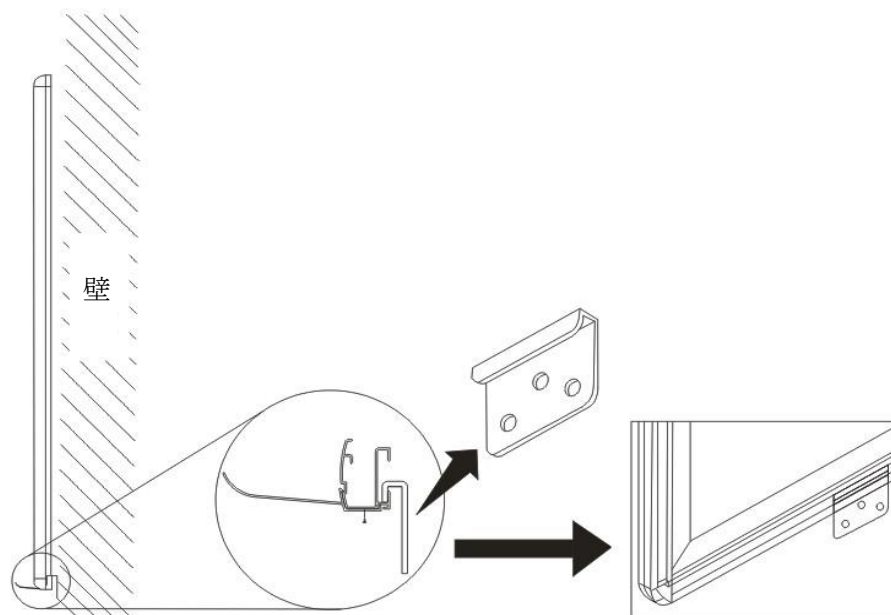
1. ホワイトボードスクリーンユニバーサルを取り付ける場所に印をつけ、上部取り付けブラケット(d)を取り付けるための穴をドリルで空けます。穴を空けたら、壁用ネジ(a)で下図のようにブラケットを固定します。固定する場所は、壁の内部に木材がある場所を推奨します。木材がない場合は、乾式壁用アンカー(c)を使用してください。



2. 3つのM4×14プラスネジ(h)を使用してホワイトボードスクリーンユニバーサルの下部にトレイ(i)を取り付けます。



3. 上部取り付けブラケット(d)にホワイトボードスクリーンユニバーサルを取り付けます。このとき、ブラケットのふちがフレームの裏側のレールに入るようにします。
4. 下部取り付けブラケット(b)を下部フレームに取り付けます。このときも、ブラケットのふちがフレームのレールに入るようにしてください。



4. 壁用ネジ(a)および乾式壁用アンカー(c)を使用して、下部取り付けブラケット(b)を壁に固定します。

