



*ELITE SCREENS*

ポータブルフロアアップスクリーン

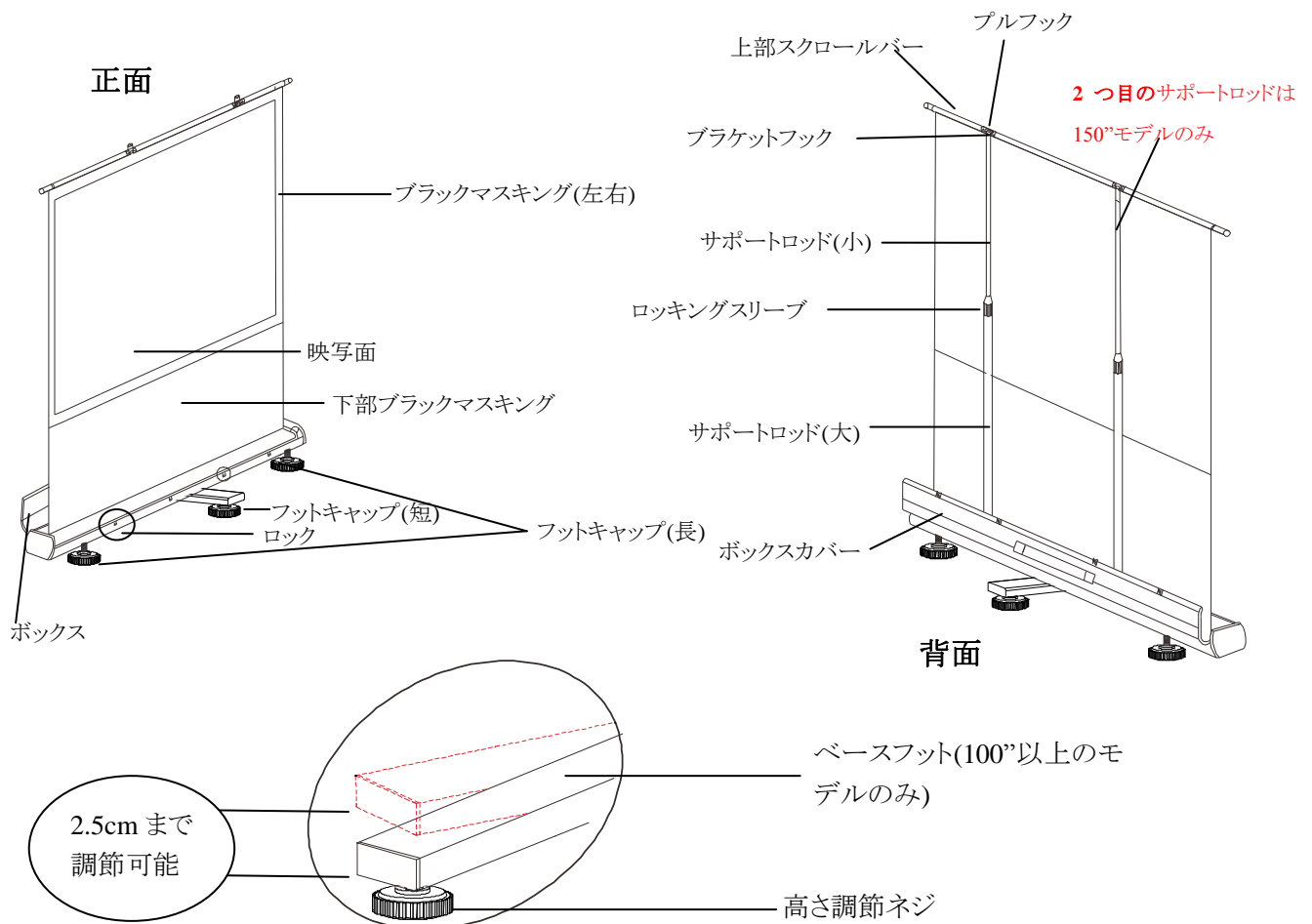
# EZ シネマ (ezCinema) シリーズ

ユーザーガイド



## 各部の名称:

100", 120", 135" および 150"モデル



ベースフットとフットキャップの数については以下の表を参照ください。

| サイズ  | ベースフット | フットキャップ(短) | フットキャップ(長) |
|------|--------|------------|------------|
| 100" | 1 個    | 2 個        | 2 個        |
| 120" | 1 個    | 2 個        | 2 個        |
| 135" | 3 個    | 6 個        | 0 個        |
| 150" | 2 個    | 4 個        | 0 個        |

### 注意:

- サポートロッドが2本あるモデルでは、スクリーンを吊るした際に水平になるよう、同じ高さに調節してください。
- 風の強い場所では使用しないでください。
- 水平でない場所では使用しないでください。

### 100 インチ以上のモデルでの新機能:

1. ベースフットの高さを最大 2.5cm まで調節可能です。
2. 大規模なプレゼンに向け、120 インチ以上のモデルでは下部ブラックマス킹を 1m 装備

## 注意:



ご使用前にこの説明書をお読みいただき、正しくお使いください。



製品が加熱されないよう、火の近くや高温となる場所を避けて設置してください(図1)。日光等で室温が上がり40℃以上となるような場合には、スクリーンをケースに収納し、できれば涼しい場所で保管してください。



子供の手の届かない場所に設置してください(図2)。

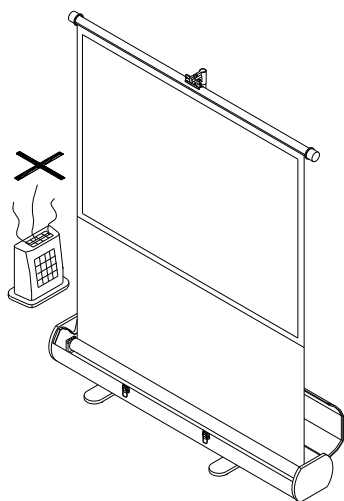


図1

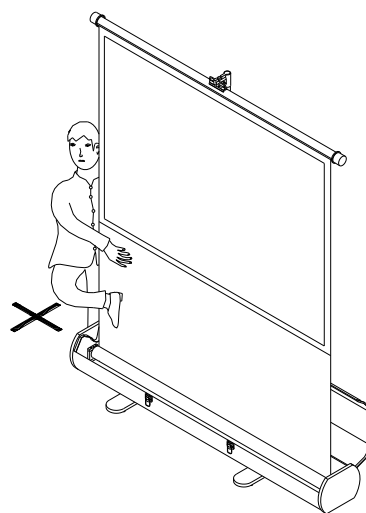


図2

## 設置方法:

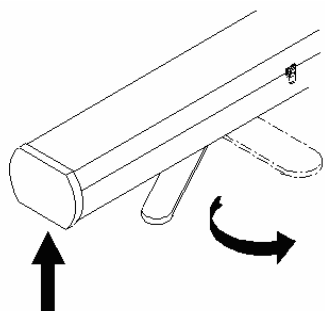
### 設置:

スクリーンは強風や高温となる場所を避けて設置してください。

### ベースフットを伸ばします:

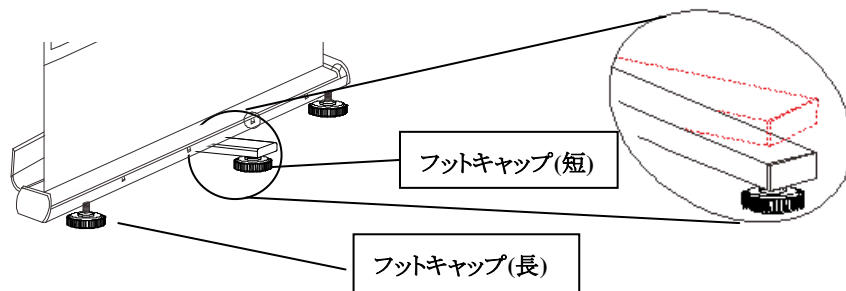
#### 100”未満のモデル

ボックスの下にあるベースフットを回します。



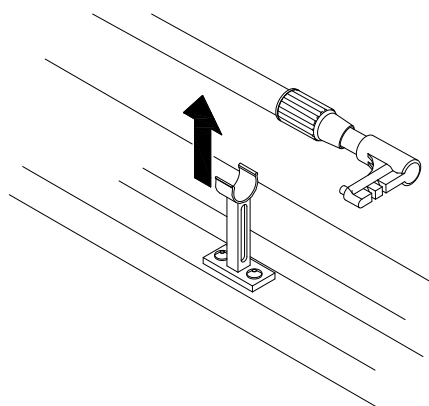
## 100”～150”のモデル

100”以上のモデルでは、フットキャップ (短) と (長) が付属しています。ベースフットのスクリーホールにはフットキャップ (短)、スクリーンケースの底のスクリーホールにはフットキャップ (長) を取り付けます。付属するフットキャップは 2 ページの表のとおりスクリーンのサイズにより異なります。



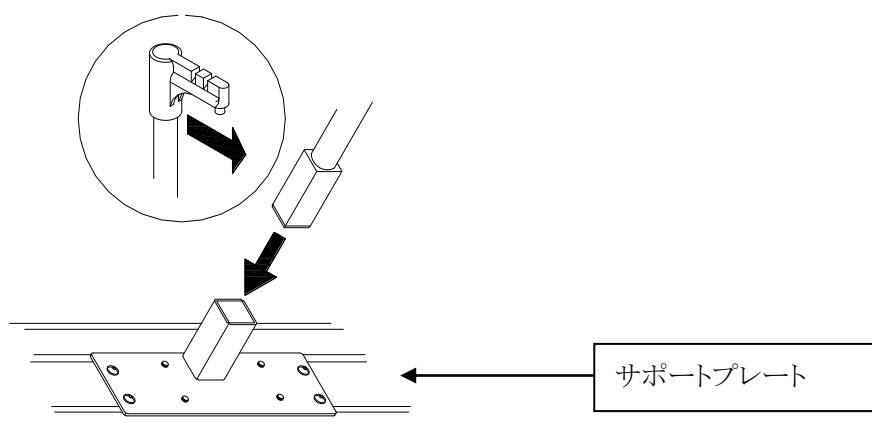
## ボックスカバーを開けます:

ボックスの両端にあるバックルのラッチを外し、ボックスカバーを開けます。次に、片方の手でボックスを押さえながらもう片方の手でサポートロッドを外します。



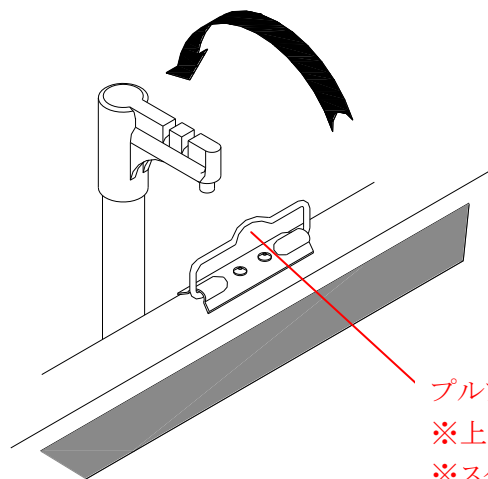
## サポートロッドを設置します:

まず、ハンギングフックがスクリーン面と同じ正面の方向を向いていることを確認します。次に、以下の図のようにサポートロッドの四角い先端をサポートプレートへ差し込みます。



### スクリーンを引き出します:

プルフック(取っ手)を持ちながら、スクリーンをゆっくりと引き出し、ブラケットフックに取り付けます。

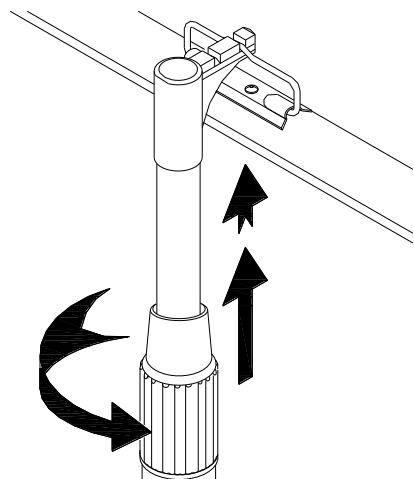


プルフック

※上部スクロールバーの他の部分を持たないでください  
※スクリーンが突然落下しないよう注意して持ち上げてく  
ださい

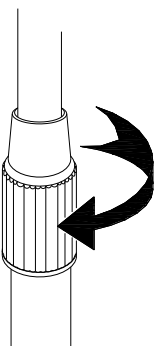
### 垂直調整:

ロックリングスリーブを緩めたうえで、サポートロッド(小)をゆっくり引き出します。スクリーンが適切な高さになるように調整してください。



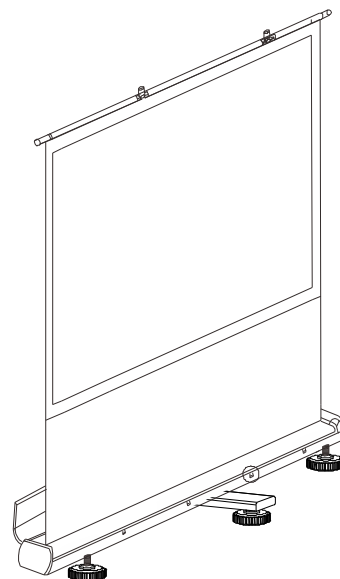
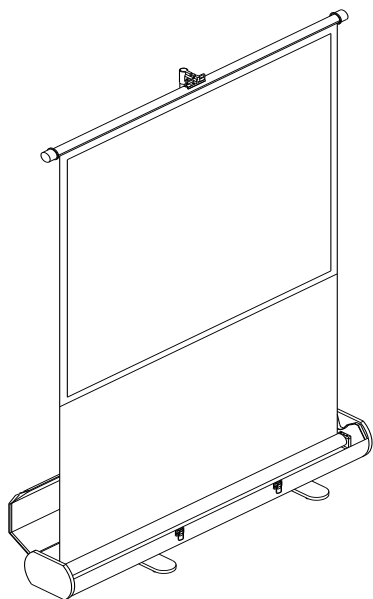
### スクリーンの調整:

スクリーンが適切な高さになったら、ロックリングスリーブを時計方向に回し、サポートロッドを固定します。



※スクリーンが落下しないよう、しっかりと固定してください

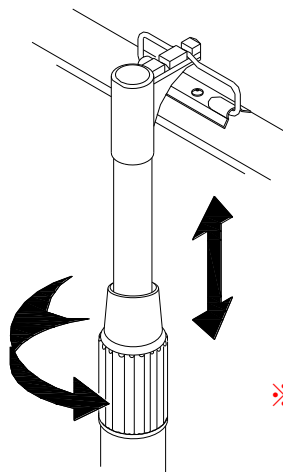
## スクリーンの組み立て完了



## スクリーンを格納する手順:

### 1. スクリーンを引き下げます:

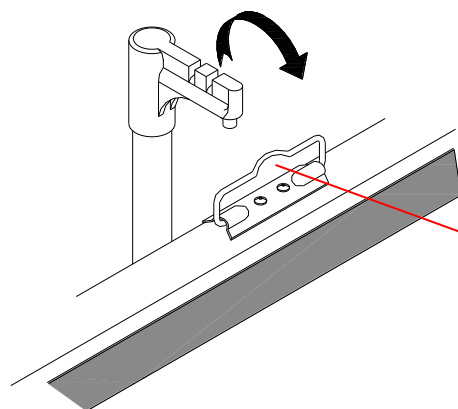
サポートロッド(小)を持ちながらロックングスリーブを反時計回りに回して緩めます。その後、サポートロッド(小)をゆっくり縮めます。サポートロッド(小)が完全に格納され、サポートロッド全体が最も短い状態になったら、ロックングスリーブを時計回りに回して固定します。



※ロックングスリーブを緩める際は、スクリーンが突然落下しないよう、サポートロッド(小)をしっかり持ちながら、ゆっくりと回してください

## 2. スクリーンを収納します:

プルフック部分を持って、サポートブラケットから2cm程度持ち上げて、スクリーンをゆっくりとボックスへ収納します。

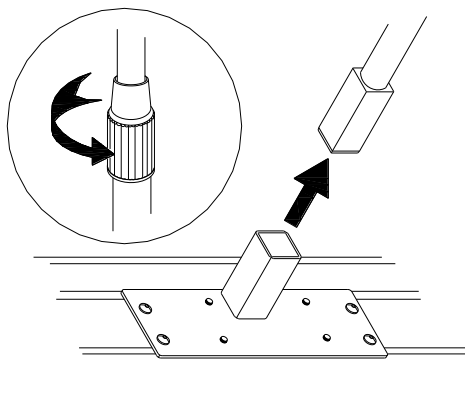


プルフック

※上部スクロールバーの他の部分を持たないでください  
※スクリーンが突然落下しないよう注意して持ち上げてく  
ださい

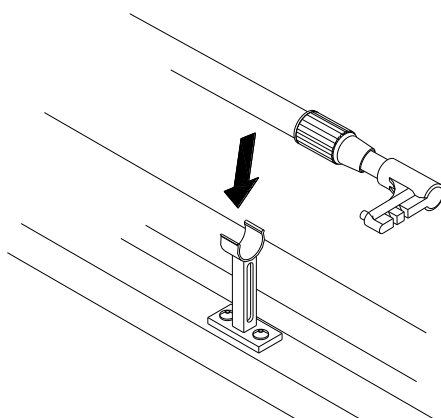
## 3. サポートロッドを取り外します:

サポートロッドが最も短い状態となっていることを確認し、サポートプレートからサポートロッドを取り外します。



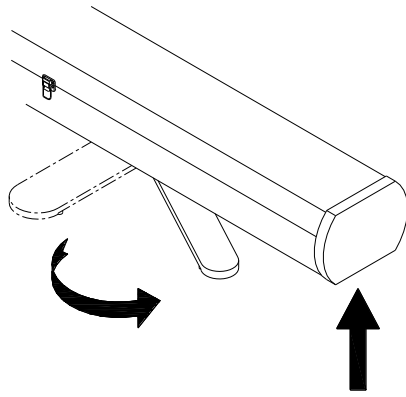
## 4. サポートロッドを収納します。

持ち運びの際にバランスが良いよう、サポートロッドをボックスの中央になるように収納します。



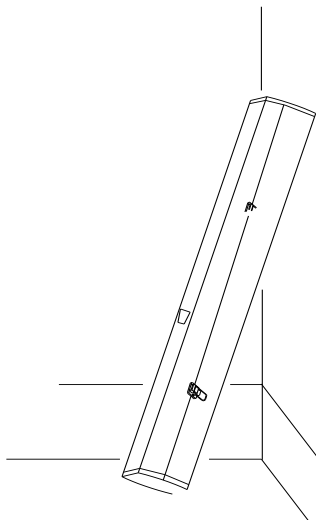
## 5. ベースフットを回します:

ボックスの端を少し持ち上げ、ベースフットを回して収納します。



#### 6. スクリーンを収納します：

部屋の隅やクローゼット等、保存に適した場所へ収納します。



スクリーンのパフォーマンスを保つために、以下の点にご注意ください。

1. スクリーン素材の表面を手で触らないようにしてください
2. 硬い物で表面を傷つけないようご注意ください
3. スクリーン表面が汚れた場合は柔らかい木綿等で拭き取ってください
4. スクリーン表面は中性洗剤をつけた木綿で洗浄可能です
5. 高温(40℃以上)となる場合はスクリーンを格納して、できれば涼しい場所に保管してください