

# マニュアル **SRM** プロシリーズ

プレミアムクォリティー手動プルダウンプロジェクタースクリーン

ユーザーガイド



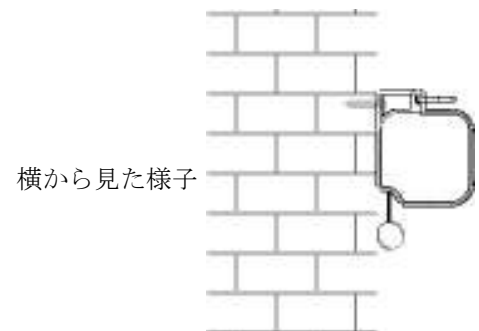
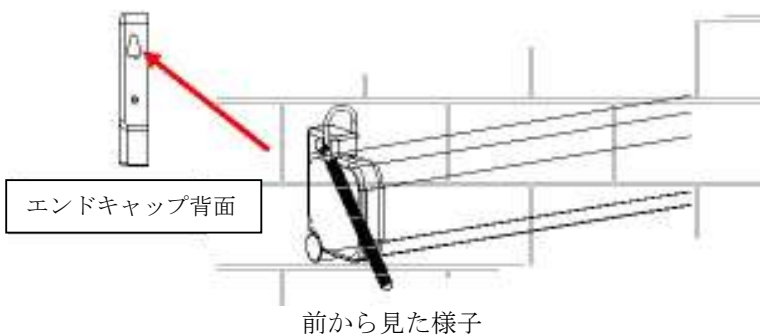
## 準備

1. 注意して梱包からスクリーンを取り出してください。
2. スクリーンは、平らで清潔な場所で取り扱ってください。

## 設置方法

### A. 壁掛け

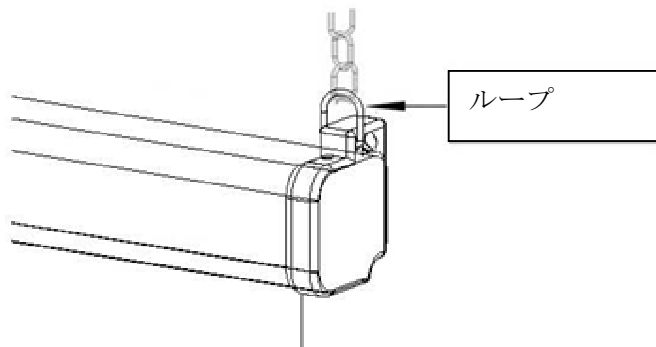
1. スクリーンを設置する場所にケースを合わせ、ドリル穴の位置に印を付けます。
2. マークした場所に穴を開け、ネジを挿入します。この際、ケースを取り付けるために、壁から3mm程度の隙間が残るようにします。
3. 左右のキャップにあるキーホールをネジに取り付けることでスクリーンを固定します。



### B. 天吊り(追加の部品が必要)

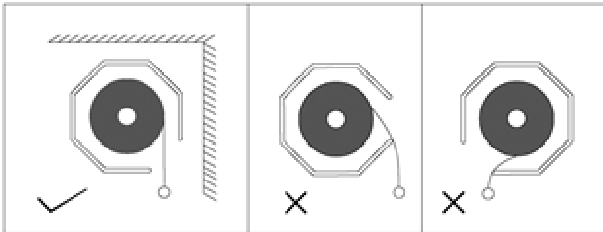
チェーンを使用してスクリーンを天井から吊り下げて取り付けることも可能です。

1. チェーン(付属していません)を使用してスクリーンを吊下げることができます。エンドキャップのD型ループにチェーンのループを取り付けます。



## スクリーンの操作

スクリーンは必ず垂直方向に上げ下げしてください。スクリーンの素材を傷めないように、上げ下げの際に、スクリーンがケースに触れないようにしてください。

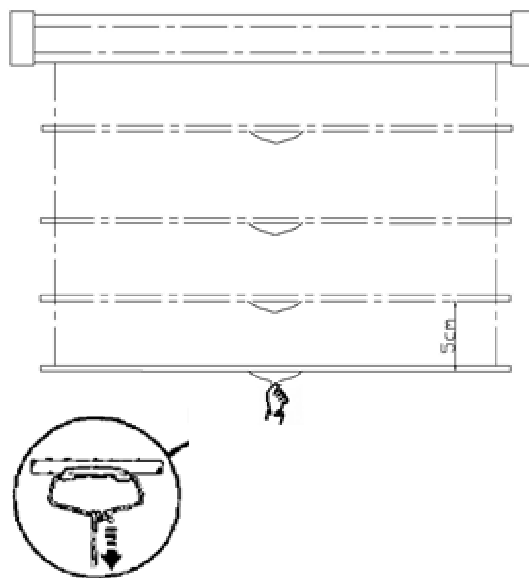


1. スクリーンはストラップまたはハンドルで垂直方向に引き下げてください。スクリーンそのものを持たないようにしてください。スクリーンを傷つける可能性があり、保証の対象外となります。

※ 内部のオートロック装置により、一定間隔でスクリーンの位置が固定されます。

2. スクリーンを格納するときには、スクリーンを 5cm 以上引き下げて、その後、静かに手を離してください。スローリトラクトメカニズムにより、スクリーンを離しても自動的にゆっくりと格納することができます。

注意：必ずケースに対して垂直な位置で操作してください。装置が新品の場合、数回操作するまでは、途中で止まることがあります。この場合、少しだけ力を入れて再度スクリーンを引き下げてください。



※ スクリーン素材や格納システムがダメージを受けないよう、スクリーンの上げ下げは適切に操作してください

## メンテナンス

スクリーン素材は、中性洗剤を水で薄めた液体を柔らかい布につけて洗浄してください。使用しないときは、表面が汚れないように、ケースに格納してください。

## 備考:

取り付け方法に関わらず、振動によって、あるいは間違っスクリーンを引っ張ったことによって、取り付けが緩まないように、ケース本体がしっかり固定される必要があります。設置の際は、取り付ける場所に見合った適切な強さで、確実にボルトを締めてください。

## マニュアルSRMプロシリーズサイズ一覧

Unit: mm												
Models	Diagonal Size / Aspect Ratio	Case Length (A)	Viewing Width (A1)	Screen Width (A2)	Weight bar Length (A3)	Bottom Edge Distance (B2)	Screen Material to Weight Bar Height (B3)	Viewing Height (B1)	Screen Overall Height (B)	End cap Height (B4)	End cap Width (C)	Screen material distance to wall (C1)
M84VSR-Pro	84" (4:3)	1867.0	1707.0	1783.0	1863.0	62.0	1456.0	1280.0	1552.0	96	80	20
M100VSR-Pro	100" (4:3)	2192.0	2032.0	2108.0	2188.0	62.0	1700.0	1524.0	1796.0	96	80	20
M120VSR-Pro	120" (4:3)	2598.0	2438.0	2514.0	2594.0	62.0	2005.0	1829.0	2101.0	96	80	20
M84HSR-Pro	84" (16:9)	2014.0	1860.0	1936.0	2010.0	62.0	1222.0	1046.0	1318.0	96	80	20
M100HSR-Pro	100" (16:9)	2374.0	2214.0	2290.0	2370.0	62.0	1421.0	1245.0	1517.0	96	80	20
M120HSR-Pro	120" (16:9)	2816.0	2657.0	2733.0	2812.0	62.0	1670.0	1494.0	1766.0	96	80	20
Unit: inch												
Models	Diagonal Size / Aspect Ratio	Case Length (A)	Viewing Width (A1)	Screen Width (A2)	Weight bar Length (A3)	Bottom Edge Distance (B2)	Screen Material to Weight Bar Height (B3)	Viewing Height (B1)	Screen Overall Height (B)	End cap Height (B4)	End cap Width (C)	Screen material distance to wall (C1)
M84VSR-Pro	84" (4:3)	73.5	67.2	70.2	73.3	2.4	57.3	50.4	61.1	3.8	3.1	0.8
M100VSR-Pro	100" (4:3)	86.3	80.0	83.0	86.1	2.4	66.9	60.0	70.7	3.8	3.1	0.8
M120VSR-Pro	120" (4:3)	102.3	96.0	99.0	102.1	2.4	78.9	72.0	82.7	3.8	3.1	0.8
M84HSR-Pro	84" (16:9)	79.3	73.2	76.2	79.1	2.4	48.1	41.2	51.9	3.8	3.1	0.8
M100HSR-Pro	100" (16:9)	93.5	87.2	90.2	93.3	2.4	55.9	49.0	59.7	3.8	3.1	0.8
M120HSR-Pro	120" (16:9)	110.9	104.6	107.6	110.7	2.4	65.7	58.8	69.5	3.8	3.1	0.8

\*Measurement dimensions are intended as a reference only and subject to change without notice

Note: Data Error  $\pm 1$ "

